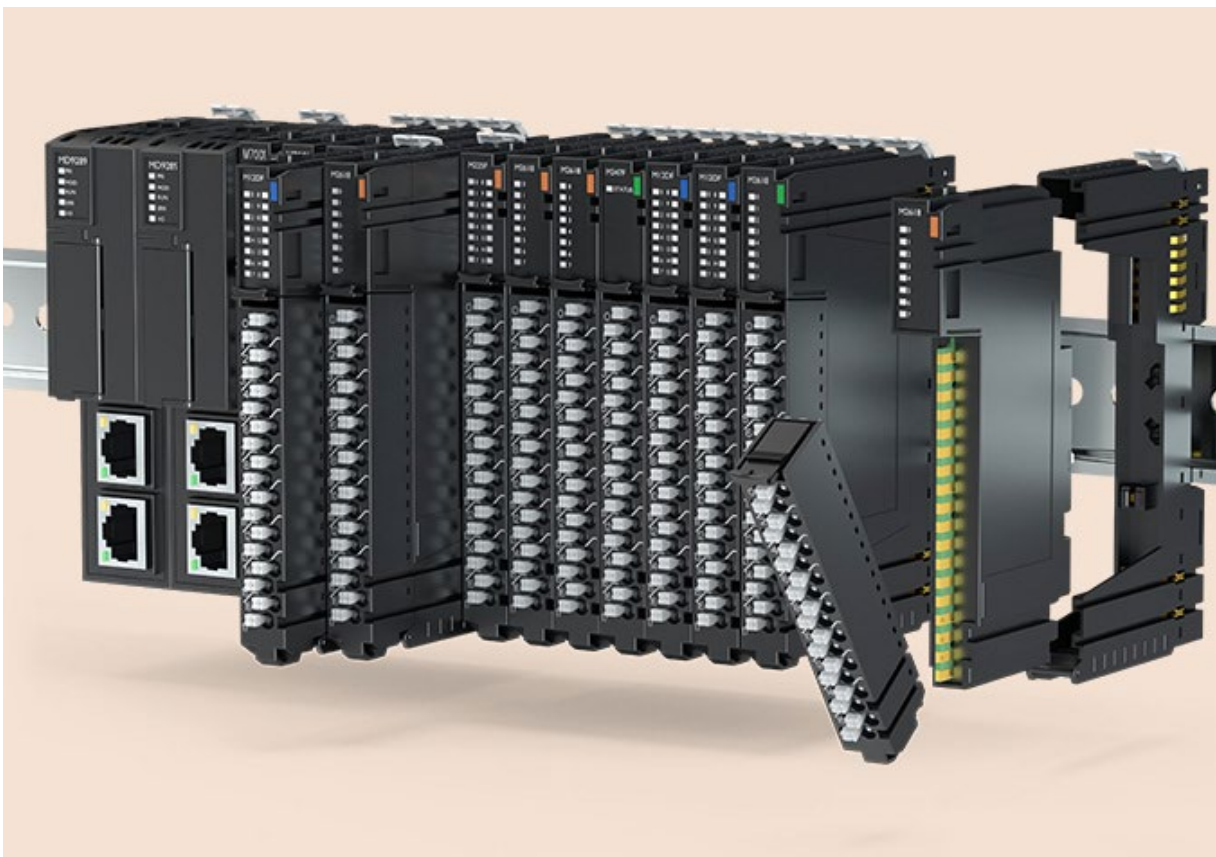


# Модули аналогового вывода

## M4xxx (Ток)

### Руководство пользователя



ИСТОРИЯ ИЗМЕНЕНИЯ ДОКУМЕНТА				
ВЕР	СТРАНИЦА	ПРИМЕЧАНИЕ	ДАТА	РЕДАКТОР
1.00	Создание документа		09.09.19	CW, Seo
1.01		Добавлена информация о значении крутящего момента, функции «горячей замены», добавлено изображение	21.04.20	CW, Seo
1.02		Добавлена информация об устойчивости к вибрации и сертификации модуля	27.04.20	CW, Seo
1.03	11 - 15	Добавлена информация о сертификации АТЕХ	07.05.20	BS, Ha
1.04		Внесены дополнительные корректировки	19.12.20	SJ, Lim
1.04R		Перевод на русский язык	05.10.22	IV, Maevskiy
1.05R		Добавлена информация о модулях M4118, M4158, M4218	05.03.24	IV, Maevskiy

## Оглавление

<b>1. Важные примечания</b> .....	5
<b>1.1. Инструкция по безопасности</b> .....	6
1.1.1. Символьные обозначения .....	6
1.1.2. Примечания по безопасности .....	6
1.1.3. Сертификация .....	6
<b>2. Список модулей</b> .....	7
<b>3. Спецификация</b> .....	8
<b>3.1. M4118</b> .....	8
3.1.1. Схема подключения .....	8
3.1.2. Индикаторы .....	9
3.1.3. Индикатор состояния канала .....	9
3.1.4. Эксплуатационная спецификация .....	10
3.1.5. Технические характеристики .....	11
3.1.6. Соотношение код / ток .....	12
3.1.7. Соотношение данных модуля в таблице отображения .....	13
3.1.8. Таблица параметров модуля .....	14
<b>3.2. M4158</b> .....	15
3.2.1. Схема подключения .....	15
3.2.2. Индикаторы .....	16
3.2.3. Индикатор состояния канала .....	16
3.2.4. Эксплуатационная спецификация .....	17
3.2.5. Технические характеристики .....	18
3.2.6. Соотношение код / ток .....	19
3.2.7. Соотношение данных модуля в таблице отображения .....	20
3.2.8. Таблица параметров модуля .....	21
<b>3.3. M4218</b> .....	22
3.3.1. Схема подключения .....	22
3.3.2. Индикаторы .....	23
3.3.3. Индикатор состояния канала .....	23
3.3.4. Эксплуатационная спецификация .....	24
3.3.5. Технические характеристики .....	25

---

3.3.6. Соотношение код / ток.....	26
3.3.7. Соотношение данных модуля в таблице отображения .....	27
3.3.8. Таблица параметров модуля.....	28
3.4. M4258.....	29
3.4.1. Схема подключения.....	29
3.4.2. Индикаторы.....	30
3.4.3. Индикатор состояния канала .....	30
3.4.4. Эксплуатационная спецификация.....	31
3.4.5. Технические характеристики.....	32
3.4.6. Соотношение код / ток.....	33
3.4.7. Соотношение данных модуля в таблице отображения .....	34
3.4.8. Таблица параметров модуля.....	35
4. Монтаж и замена модулей .....	36
4.1. Монтаж модулей серии M .....	36
4.2. Замена модулей и функция горячей замены серии M.....	38
4.2.1. Замена модуля ввода/вывода или модуля питания .....	38
4.2.2. Горячая замена модуля питания .....	40
4.2.3. Горячая замена модуля ввода/вывода .....	40

## 1. Важные примечания

Полупроводниковое оборудование имеет эксплуатационные характеристики, отличные от электромеханического.

Указания по безопасности в случаях применения, установки и технического обслуживания полупроводниковых устройств управления описывают некоторые важные различия между полупроводниковым оборудованием и проводными электромеханическими устройствами.

Из-за этих различий, а также из-за большого разнообразия применений полупроводникового оборудования, все лица, ответственные за применение этого оборудования, должны убедиться, что каждое предполагаемое применение данного оборудования является приемлемым.

Ни при каких обстоятельствах CREVIS не несет ответственности за прямой или косвенный ущерб, возникший в результате использования или применения этого оборудования.

Примеры и диаграммы в этом руководстве приведены исключительно в иллюстративных целях. Из-за множества факторов и требований, связанных с каким-либо конкретным применением, CREVIS не может нести ответственность за фактическое использование, основанное на примерах и схемах.

### **Предупреждение!**

**Несоблюдение инструкций может привести к травмам, повреждению оборудования или взрыву.**

Не подключайте модули и провода при включенном питании системы. В противном случае это может вызвать электрическую дугу, которая может привести к неожиданным и потенциально опасным воздействиям полевых устройств. При электрической дуге возникает опасность взрыва в опасных зонах. Убедитесь, что область подключения безопасна, или отключите питание системы надлежащим образом перед подключением модулей.

Не прикасайтесь к клеммным колодкам или модулям ввода-вывода во время работы системы. В противном случае это может привести к поражению электрическим током или неисправности устройства.

Держитесь подальше от странных металлических предметов, не связанных с устройством, электромонтажные работы должны контролироваться инженером-электриком. В противном случае это может привести к возгоранию, поражению электрическим током или неисправности устройства.

### **Осторожно!**

**Несоблюдение инструкций может привести к травмам, повреждению оборудования или взрыву. Пожалуйста, следуйте инструкциям ниже.**

Перед подключением проверьте номинальное напряжение и клеммную колодку. Избегайте мест с температурой более 50 °C. Избегайте попадания прямых солнечных лучей.

Избегайте мест с влажностью более 85%.

Не размещайте модули рядом с легковоспламеняющимися материалами. В противном случае это может вызвать пожар.



Не допускайте прямого приближения к ним какой-либо вибрации.

Внимательно ознакомьтесь со спецификациями модулей, убедитесь, что входные и выходные подключения выполнены в соответствии с этими спецификациями. Для подключения используйте стандартные кабели.


Используйте модули в среде со степенью загрязнения 2.

## 1.1. Инструкция по безопасности

### 1.1.1. Символьные обозначения

<p><b>DANGER</b></p> 	<p>Определяет информацию о методах или обстоятельствах, которые могут вызвать взрыв в опасной среде, что может привести к травмам, смерти, материальному ущербу или экономическим потерям</p>
<p><b>IMPORTANT</b></p>	<p>Определяет информацию, которая имеет решающее значение для успешного применения и понимания продукта</p>
<p><b>ATTENTION</b></p> 	<p>Определяет информацию о методах или обстоятельствах, которые могут привести к травмам, материальному ущербу или экономическим потерям.</p> <p>Данный символ поможет вам идентифицировать опасность, избежать её или распознать последствия</p>

### 1.1.2. Примечания по безопасности

<p><b>DANGER</b></p> 	<p>Модули оснащены электронными компонентами, которые могут быть разрушены электростатическим разрядом. При обращении с модулями убедитесь, что окружающая среда (люди, рабочее место и упаковка) хорошо заземлены. Не прикасайтесь к проводящим компонентам, выводам шины G-Bus.</p>
--	---

### 1.1.3. Сертификация

c-UL-us UL Listed Industrial Control Equipment – сертификация для США и Канады (UL File E235505)

CE Certificate - EN 61000-6-2; Устойчивость к электромагнитным помехам EN 61000-6-4;

Электромагнитная эмиссия

Reach, RoHS (EU, CHINA)

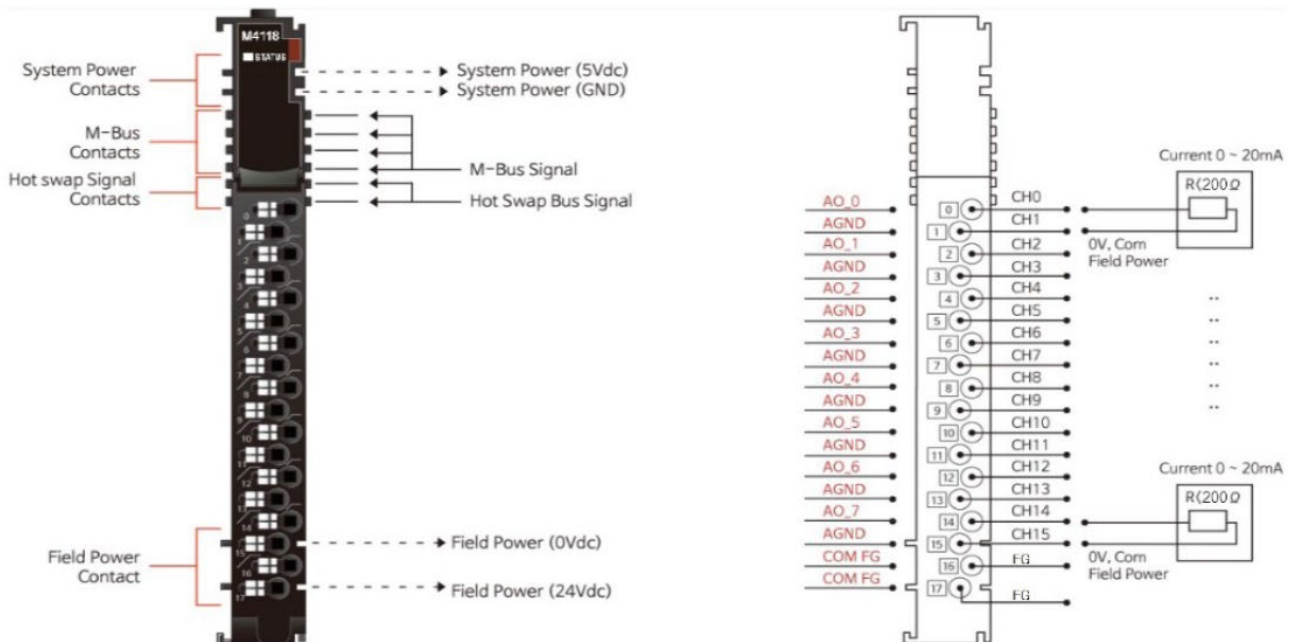
## 2. Список модулей

Модуль	Описание	ID
M4118	Аналоговый вывод, 8 каналов, 0 ~ 20 мА, 12 бит ЦАП, 18С RTВ	4118
M4158	Аналоговый вывод, 8 каналов, 0 ~ 20 мА, 16 бит ЦАП, 18С RTВ	4158
M4218	Аналоговый вывод, 8 каналов, 4 ~ 20 мА, 12 бит ЦАП, 18С RTВ	4218
M4258	Аналоговый вывод, 8 каналов, 4 ~ 20 мА, 16 бит ЦАП, 18С RTВ	4258

## 3. Спецификация

### 3.1. M4118

#### 3.1.1. Схема подключения



Контакт	Описание сигнала	Описание сигнала	Контакт
0	Выходной канал 0	Общий выходной канал (AGND)	1
2	Выходной канал 1	Общий выходной канал (AGND)	3
4	Выходной канал 2	Общий выходной канал (AGND)	5
6	Выходной канал 3	Общий выходной канал (AGND)	7
8	Выходной канал 4	Общий выходной канал (AGND)	9
10	Выходной канал 5	Общий выходной канал (AGND)	11
12	Выходной канал 6	Общий выходной канал (AGND)	13
14	Выходной канал 7	Общий выходной канал (AGND)	15
16	Заземление (FG)	Заземление (FG)	17



### 3.1.2. Индикаторы



№	Функция / Описание	Цвет
0	Индикатор состояния шины G-Bus	Зелёный

### 3.1.3. Индикатор состояния канала

Статус	Индикатор	Описание
Статус шины G-Bus	Индикатор не горит – Ошибка Индикатор горит – В норме	Статус шины G-Bus

### 3.1.4. Эксплуатационная спецификация

<b>Эксплуатационная спецификация</b>	
Температура эксплуатации	-25 °C ~ 60 °C
Температура эксплуатации (UL)	-20 °C ~ 60 °C
Температура хранения	-40 °C ~ 85 °C
Относительная влажность	5% ~ 90% без образования конденсата
Монтаж	DIN-рейка
<b>Общая спецификация</b>	
Ударопрочность	IEC 60068-2-27
Устойчивость к вибрации	На основании IEC 60068-2-6 DNVGL-CG-0039: класс вибрации B, 4g
Электромагнитная эмиссия	EN 61000-6-4/ All : 2011
Устойчивость к электромагнитным помехам	EN 61000-6-2: 2005
Место установки	Возможна вертикальная и горизонтальная установка
Сертификаты	CE, UL, FCC, ATEX, DNV

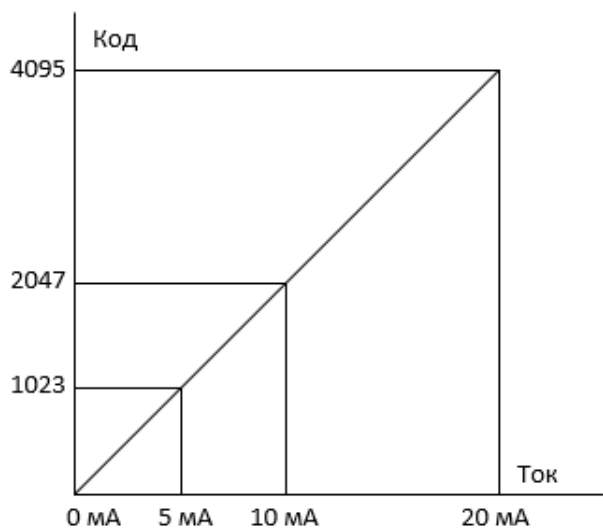
### 3.1.5. Технические характеристики

Параметры	Технические характеристики
<b>Характеристики выходов</b>	
Количество каналов	8 каналов (Несимметричный (с общей землей))
Индикаторы	1 статус шины G-Bus (зелёный)
Разрядность ЦАП	12 бит: 4.88 мкА / бит
Диапазоны выходного тока	0 ~ 20 мА
Формат данных	16-битное целое число
Погрешность модуля	± 0.1% шкалы при температуре окружающей среды 25 °C ± 0.3% шкалы при -25 °C, 60 °C
Сопrotивление нагрузки	Максимум 200 Ом
Диагностика	Диагностика отключения полевого питания: индикатор мигает Полевое питание включено: индикатор горит
Время преобразования	0.25 мс / все каналы
Калибровка полевых устройств	Не требуется
Общие контакты	8 контактов, 0 В (полевое питание) является общим (AGND)
<b>Общая спецификация</b>	
Расcеяние мощности	Максимум 30 мА (5.0 В DC)
Изоляция	Ввод/вывод к адаптеру: есть изоляция Полевое питание: нет изоляции
Полевое питание (UL)	Напряжение питания: номинальное 24 В (DC), класс 2
Полевое питание	Напряжение питания: номинальное 24 В (DC) Диапазон напряжения: 18 ~ 28.8 В (DC) Расcеиваемая мощность: Максимум 130 мА (24 В DC)
Тип проводников	Кабель ввода/вывода Макс. 1.3 мм <sup>2</sup> (AWG 16)
Крутящий момент	0.8 Нм
Масса	72 г
Размер модуля	12 мм x 110 мм x 75 мм
«Горячая» замена	Поддерживается
Условия эксплуатации	<b>Обратитесь к «Эксплуатационная спецификация»</b>

### 3.1.6. Соотношение код / ток

Диапазон тока: 0 ~ 20 мА

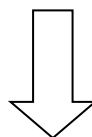
Ток	0.0 мА	5.0 мА	10.0 мА	20.0 мА
Код	0	1023	2047	4095



### 3.1.7. Соотношение данных модуля в таблице отображения

Таблица отображения (выходные данные)

№ Бита	7	6	5	4	3	2	1	0
Байт 0			Аналоговый вывод, Канал 0, Младший байт					
Байт 1			Аналоговый вывод, Канал 0, Старший байт					
Байт 2			Аналоговый вывод, Канал 1, Младший байт					
Байт 3			Аналоговый вывод, Канал 1, Старший байт					
Байт 4			Аналоговый вывод, Канал 2, Младший байт					
Байт 5			Аналоговый вывод, Канал 2, Старший байт					
Байт 6			Аналоговый вывод, Канал 3, Младший байт					
Байт 7			Аналоговый вывод, Канал 3, Старший байт					
Байт 8			Аналоговый вывод, Канал 4, Младший байт					
Байт 9			Аналоговый вывод, Канал 4, Старший байт					
Байт 10			Аналоговый вывод, Канал 5, Младший байт					
Байт 11			Аналоговый вывод, Канал 5, Старший байт					
Байт 12			Аналоговый вывод, Канал 6, Младший байт					
Байт 13			Аналоговый вывод, Канал 6, Старший байт					
Байт 14			Аналоговый вывод, Канал 7, Младший байт					
Байт 15			Аналоговый вывод, Канал 7, Старший байт					



Выходные данные модуля

	Аналоговый вывод, Канал 0 (Код)
	Аналоговый вывод, Канал 1 (Код)
	Аналоговый вывод, Канал 2 (Код)
	Аналоговый вывод, Канал 3 (Код)
	Аналоговый вывод, Канал 4 (Код)
	Аналоговый вывод, Канал 5 (Код)
	Аналоговый вывод, Канал 6 (Код)
	Аналоговый вывод, Канал 7 (Код)

### 3.1.8. Таблица параметров модуля

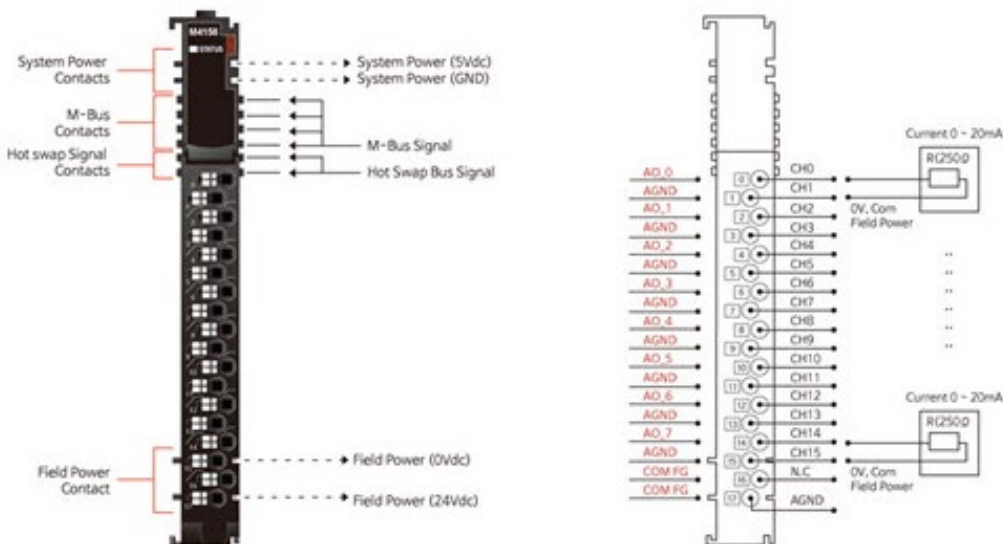
Объем таблицы параметров модуля: 4 байта

Параметры модуля

№ Бита	7	6	5	4	3	2	1	0
Байт 0	Действие при ошибке для канала 3	Действие при ошибке для канала 2	Действие при ошибке для канала 1	Действие при ошибке для канала 0				
	Действие при ошибке: <b>00:</b> Записать Уставку (Ошибка), <b>01:</b> Сохранить последнее значение, <b>10:</b> Записать нижний предел, <b>11:</b> Записать верхний предел							
Байт 1	Действие при ошибке для канала 7	Действие при ошибке для канала 6	Действие при ошибке для канала 5	Действие при ошибке для канала 4				
	Действие при ошибке: <b>00:</b> Записать Уставку (Ошибка), <b>01:</b> Сохранить последнее значение, <b>10:</b> Записать нижний предел, <b>11:</b> Записать верхний предел							
Байт 2	Уставка (Ошибка), Младший Байт							
Байт 3	Не используется				Уставка (Ошибка), Старший Байт			

### 3.2. M4158

#### 3.2.1. Схема подключения



Контакт	Описание сигнала	Описание сигнала	Контакт
0	Выходной канал 0	Общий выходной канал (AGND)	1
2	Выходной канал 1	Общий выходной канал (AGND)	3
4	Выходной канал 2	Общий выходной канал (AGND)	5
6	Выходной канал 3	Общий выходной канал (AGND)	7
8	Выходной канал 4	Общий выходной канал (AGND)	9
10	Выходной канал 5	Общий выходной канал (AGND)	11
12	Выходной канал 6	Общий выходной канал (AGND)	13
14	Выходной канал 7	Общий выходной канал (AGND)	15
16	Заземление (FG)	Заземление (FG)	17

### 3.2.2. Индикаторы



№	Функция / Описание	Цвет
0	Индикатор состояния шины G-Bus	Зелёный

### 3.2.3. Индикатор состояния канала

Статус	Индикатор	Описание
Статус шины G-Bus	Индикатор не горит – Ошибка Индикатор горит – В норме	Статус шины G-Bus



### 3.2.4. Эксплуатационная спецификация

<b>Эксплуатационная спецификация</b>	
Температура эксплуатации	-25 °C ~ 60 °C
Температура эксплуатации (UL)	-20 °C ~ 60 °C
Температура хранения	-40 °C ~ 85 °C
Относительная влажность	5% ~ 90% без образования конденсата
Монтаж	DIN-рейка
<b>Общая спецификация</b>	
Ударопрочность	IEC 60068-2-27
Устойчивость к вибрации	На основании IEC 60068-2-6 DNVGL-CG-0039: класс вибрации B, 4g
Электромагнитная эмиссия	EN 61000-6-4/ All : 2011
Устойчивость к электромагнитным помехам	EN 61000-6-2: 2005
Место установки	Возможна вертикальная и горизонтальная установка
Сертификаты	CE, UL, FCC, ATEX, DNV

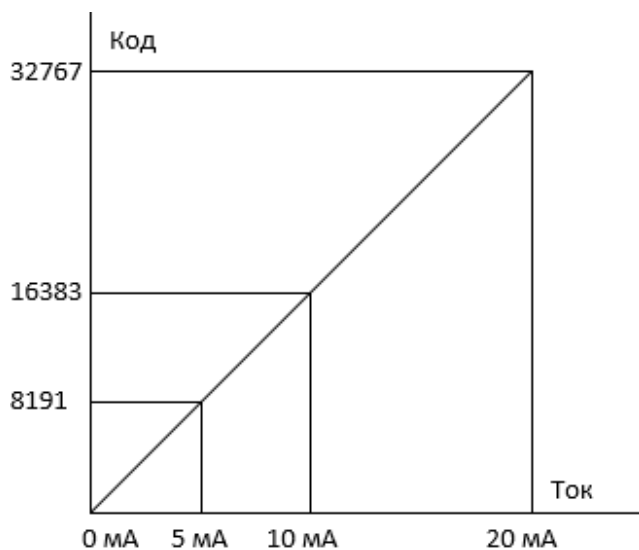
### 3.2.5. Технические характеристики

Параметры	Технические характеристики
<b>Характеристики выходов</b>	
Количество каналов	8 каналов (Несимметричный (с общей землей))
Индикаторы	1 статус шины G-Bus (зелёный)
Разрядность ЦАП	16 бит (включая знак) 15 бит: 0.61 мкА / бит
Диапазоны выходного тока	0 ~ 20 мА
Формат данных	16-битное целое число
Погрешность модуля	± 0.1% шкалы при температуре окружающей среды 25 °С ± 0.3% шкалы при -25 °С, 60 °С
Сопrotивление нагрузки	Максимум 200 Ом
Диагностика	Диагностика отключения полевого питания: индикатор мигает Полевое питание включено: индикатор горит
Время преобразования	0.25 мс / все каналы
Калибровка полевых устройств	Не требуется
Общие контакты	8 контактов, 0 В (полевое питание) является общим (AGND)
<b>Общая спецификация</b>	
Рассеяние мощности	Максимум 30 мА (5.0 В DC)
Изоляция	Ввод/вывод к адаптеру: есть изоляция Полевое питание: нет изоляции
Полевое питание (UL)	Напряжение питания: номинальное 24 В (DC), класс 2
Полевое питание	Напряжение питания: номинальное 24 В (DC) Диапазон напряжения: 18 ~ 28.8 В (DC) Рассеиваемая мощность: Максимум 130 мА (24 В DC)
Тип проводников	Кабель ввода/вывода Макс. 1.3 мм <sup>2</sup> (AWG 16)
Крутящий момент	0.8 Нм
Масса	72 г
Размер модуля	12 мм x 110 мм x 75 мм
«Горячая» замена	Поддерживается
<b>Условия эксплуатации</b>	<b>Обратитесь к «Эксплуатационная спецификация»</b>

### 3.2.6. Соотношение код / ток

Диапазон тока: 0 ~ 20 мА

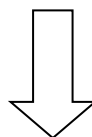
Ток	0.0 мА	5.0 мА	10.0 мА	20.0 мА
Код	0	8191	16383	32767



### 3.2.7. Соотношение данных модуля в таблице отображения

Таблица отображения (выходные данные)

№ Бита	7	6	5	4	3	2	1	0
Байт 0			Аналоговый вывод, Канал 0, Младший байт					
Байт 1			Аналоговый вывод, Канал 0, Старший байт					
Байт 2			Аналоговый вывод, Канал 1, Младший байт					
Байт 3			Аналоговый вывод, Канал 1, Старший байт					
Байт 4			Аналоговый вывод, Канал 2, Младший байт					
Байт 5			Аналоговый вывод, Канал 2, Старший байт					
Байт 6			Аналоговый вывод, Канал 3, Младший байт					
Байт 7			Аналоговый вывод, Канал 3, Старший байт					
Байт 8			Аналоговый вывод, Канал 4, Младший байт					
Байт 9			Аналоговый вывод, Канал 4, Старший байт					
Байт 10			Аналоговый вывод, Канал 5, Младший байт					
Байт 11			Аналоговый вывод, Канал 5, Старший байт					
Байт 12			Аналоговый вывод, Канал 6, Младший байт					
Байт 13			Аналоговый вывод, Канал 6, Старший байт					
Байт 14			Аналоговый вывод, Канал 7, Младший байт					
Байт 15			Аналоговый вывод, Канал 7, Старший байт					



Выходные данные модуля

	Аналоговый вывод, Канал 0 (Код)
	Аналоговый вывод, Канал 1 (Код)
	Аналоговый вывод, Канал 2 (Код)
	Аналоговый вывод, Канал 3 (Код)
	Аналоговый вывод, Канал 4 (Код)
	Аналоговый вывод, Канал 5 (Код)
	Аналоговый вывод, Канал 6 (Код)
	Аналоговый вывод, Канал 7 (Код)

### 3.2.8. Таблица параметров модуля

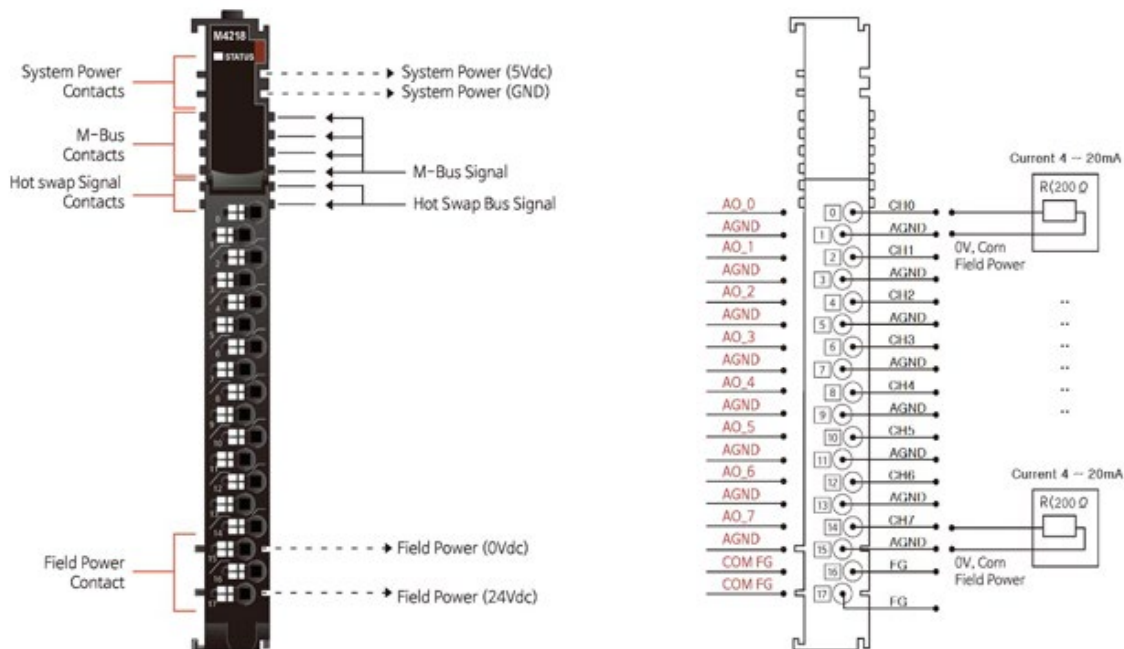
Объем таблицы параметров модуля: 4 байта

Параметры модуля

№ Бита	7	6	5	4	3	2	1	0
Байт 0	Действие при ошибке для канала 3	Действие при ошибке для канала 2	Действие при ошибке для канала 1	Действие при ошибке для канала 0				
	Действие при ошибке: <b>00</b> : Записать Уставку (Ошибка), <b>01</b> : Сохранить последнее значение, <b>10</b> : Записать нижний предел, <b>11</b> : Записать верхний предел							
Байт 1	Действие при ошибке для канала 7	Действие при ошибке для канала 6	Действие при ошибке для канала 5	Действие при ошибке для канала 4				
	Действие при ошибке: <b>00</b> : Записать Уставку (Ошибка), <b>01</b> : Сохранить последнее значение, <b>10</b> : Записать нижний предел, <b>11</b> : Записать верхний предел							
Байт 2	Уставка (Ошибка), Младший Байт							
Байт 3	Уставка (Ошибка), Старший Байт							

### 3.3. M4218

#### 3.3.1. Схема подключения



Контакт	Описание сигнала	Описание сигнала	Контакт
0	Выходной канал 0	Общий выходной канал (AGND)	1
2	Выходной канал 1	Общий выходной канал (AGND)	3
4	Выходной канал 2	Общий выходной канал (AGND)	5
6	Выходной канал 3	Общий выходной канал (AGND)	7
8	Выходной канал 4	Общий выходной канал (AGND)	9
10	Выходной канал 5	Общий выходной канал (AGND)	11
12	Выходной канал 6	Общий выходной канал (AGND)	13
14	Выходной канал 7	Общий выходной канал (AGND)	15
16	Заземление (FG)	Заземление (FG)	17

### 3.3.2. Индикаторы



№	Функция / Описание	Цвет
0	Индикатор состояния шины G-Bus	Зелёный

### 3.3.3. Индикатор состояния канала

Статус	Индикатор	Описание
Статус шины G-Bus	Индикатор не горит – Ошибка Индикатор горит – В норме	Статус шины G-Bus

### 3.3.4. Эксплуатационная спецификация

<b>Эксплуатационная спецификация</b>	
Температура эксплуатации	-25 °C ~ 60 °C
Температура эксплуатации (UL)	-20 °C ~ 60 °C
Температура хранения	-40 °C ~ 85 °C
Относительная влажность	5% ~ 90% без образования конденсата
Монтаж	DIN-рейка
<b>Общая спецификация</b>	
Ударопрочность	IEC 60068-2-27
Устойчивость к вибрации	На основании IEC 60068-2-6 DNVGL-CG-0039: класс вибрации B, 4g
Электромагнитная эмиссия	EN 61000-6-4/ All : 2011
Устойчивость к электромагнитным помехам	EN 61000-6-2: 2005
Место установки	Возможна вертикальная и горизонтальная установка
Сертификаты	CE, UL, FCC, ATEX, DNV



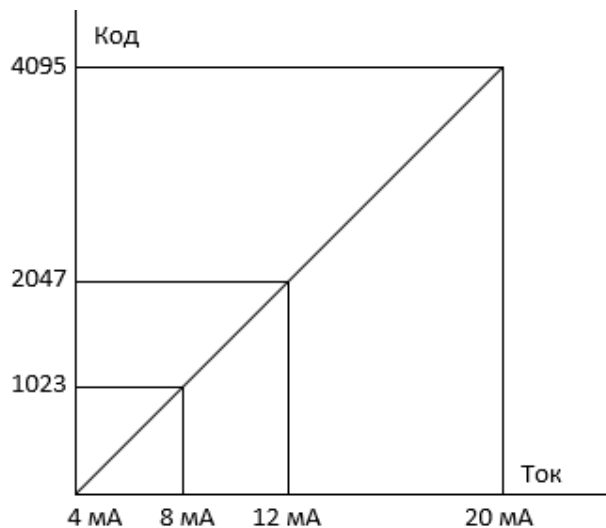
### 3.3.5. Технические характеристики

Параметры	Технические характеристики
<b>Характеристики выходов</b>	
Количество каналов	8 каналов (Несимметричный (с общей землей))
Индикаторы	1 статус шины G-Bus (зелёный)
Разрядность ЦАП	12 бит: 3.91 мкА / бит
Диапазоны выходного тока	4 ~ 20 мА
Формат данных	16-битное целое число
Погрешность модуля	± 0.1% шкалы при температуре окружающей среды 25 °C ± 0.3% шкалы при -25 °C, 60 °C
Сопrotивление нагрузки	Максимум 200 Ом
Диагностика	Диагностика отключения полевого питания: индикатор мигает Полевое питание включено: индикатор горит
Время преобразования	0.25 мс / все каналы
Калибровка полевых устройств	Не требуется
Общие контакты	8 контактов, 0 В (полевое питание) является общим (AGND)
<b>Общая спецификация</b>	
Расcеяние мощности	Максимум 30 мА (5.0 В DC)
Изоляция	Ввод/вывод к адаптеру: есть изоляция Полевое питание: нет изоляции
Полевое питание (UL)	Напряжение питания: номинальное 24 В (DC), класс 2
Полевое питание	Напряжение питания: номинальное 24 В (DC) Диапазон напряжения: 18 ~ 28.8 В (DC) Расcеиваемая мощность: Максимум 130 мА (24 В DC)
Тип проводников	Кабель ввода/вывода Макс. 1.3 мм <sup>2</sup> (AWG 16)
Крутящий момент	0.8 Нм
Масса	72 г
Размер модуля	12 мм x 110 мм x 75 мм
«Горячая» замена	Поддерживается
Условия эксплуатации	<b>Обратитесь к «Эксплуатационная спецификация»</b>

### 3.3.6. Соотношение код / ток

Диапазон тока: 4 ~ 20 мА

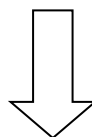
Ток	4.0 мА	8.0 мА	12.0 мА	20.0 мА
Код	0	1023	2047	4095



### 3.3.7. Соотношение данных модуля в таблице отображения

Таблица отображения (выходные данные)

№ Бита	7	6	5	4	3	2	1	0
Байт 0			Аналоговый вывод, Канал 0, Младший байт					
Байт 1			Аналоговый вывод, Канал 0, Старший байт					
Байт 2			Аналоговый вывод, Канал 1, Младший байт					
Байт 3			Аналоговый вывод, Канал 1, Старший байт					
Байт 4			Аналоговый вывод, Канал 2, Младший байт					
Байт 5			Аналоговый вывод, Канал 2, Старший байт					
Байт 6			Аналоговый вывод, Канал 3, Младший байт					
Байт 7			Аналоговый вывод, Канал 3, Старший байт					
Байт 8			Аналоговый вывод, Канал 4, Младший байт					
Байт 9			Аналоговый вывод, Канал 4, Старший байт					
Байт 10			Аналоговый вывод, Канал 5, Младший байт					
Байт 11			Аналоговый вывод, Канал 5, Старший байт					
Байт 12			Аналоговый вывод, Канал 6, Младший байт					
Байт 13			Аналоговый вывод, Канал 6, Старший байт					
Байт 14			Аналоговый вывод, Канал 7, Младший байт					
Байт 15			Аналоговый вывод, Канал 7, Старший байт					



Выходные данные модуля

	Аналоговый вывод, Канал 0 (Код)
	Аналоговый вывод, Канал 1 (Код)
	Аналоговый вывод, Канал 2 (Код)
	Аналоговый вывод, Канал 3 (Код)
	Аналоговый вывод, Канал 4 (Код)
	Аналоговый вывод, Канал 5 (Код)
	Аналоговый вывод, Канал 6 (Код)
	Аналоговый вывод, Канал 7 (Код)

### 3.3.8. Таблица параметров модуля

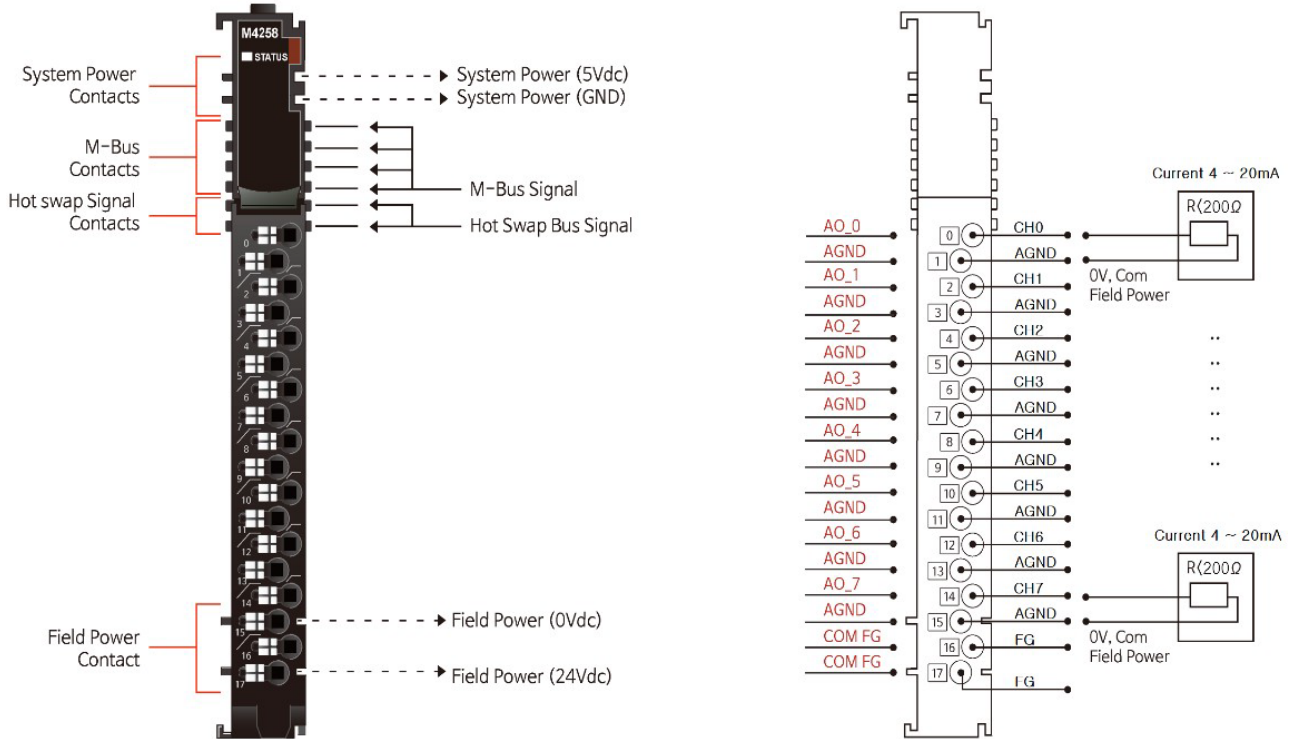
Объем таблицы параметров модуля: 4 байта

Параметры модуля

№ Бита	7	6	5	4	3	2	1	0
Байт 0	Действие при ошибке для канала 3	Действие при ошибке для канала 2	Действие при ошибке для канала 1	Действие при ошибке для канала 0				
	Действие при ошибке: <b>00:</b> Записать Уставку (Ошибка), <b>01:</b> Сохранить последнее значение, <b>10:</b> Записать нижний предел, <b>11:</b> Записать верхний предел							
Байт 1	Действие при ошибке для канала 7	Действие при ошибке для канала 6	Действие при ошибке для канала 5	Действие при ошибке для канала 4				
	Действие при ошибке: <b>00:</b> Записать Уставку (Ошибка), <b>01:</b> Сохранить последнее значение, <b>10:</b> Записать нижний предел, <b>11:</b> Записать верхний предел							
Байт 2	Уставка (Ошибка), Младший Байт							
Байт 3	Не используется				Уставка (Ошибка), Старший Байт			

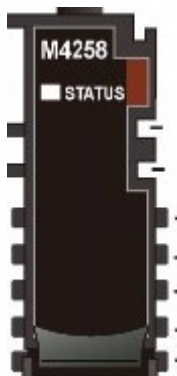
### 3.4. M4258

#### 3.4.1. Схема подключения



Контакт	Описание сигнала	Описание сигнала	Контакт
0	Выходной канал 0	Общий выходной канал (AGND)	1
2	Выходной канал 1	Общий выходной канал (AGND)	3
4	Выходной канал 2	Общий выходной канал (AGND)	5
6	Выходной канал 3	Общий выходной канал (AGND)	7
8	Выходной канал 4	Общий выходной канал (AGND)	9
10	Выходной канал 5	Общий выходной канал (AGND)	11
12	Выходной канал 6	Общий выходной канал (AGND)	13
14	Выходной канал 7	Общий выходной канал (AGND)	15
16	Заземление (FG)	Заземление (FG)	17

### 3.4.2. Индикаторы



№	Функция / Описание	Цвет
0	Индикатор состояния шины G-Bus	Зелёный

### 3.4.3. Индикатор состояния канала

Статус	Индикатор	Описание
Статус шины G-Bus	Индикатор не горит – Ошибка Индикатор горит – В норме	Статус шины G-Bus

### 3.4.4. Эксплуатационная спецификация

<b>Эксплуатационная спецификация</b>	
Температура эксплуатации	-25 °C ~ 60 °C
Температура эксплуатации (UL)	-20 °C ~ 60 °C
Температура хранения	-40 °C ~ 85 °C
Относительная влажность	5% ~ 90% без образования конденсата
Монтаж	DIN-рейка
<b>Общая спецификация</b>	
Ударопрочность	IEC 60068-2-27
Устойчивость к вибрации	На основании IEC 60068-2-6 DNVGL-CG-0039: класс вибрации B, 4g
Электромагнитная эмиссия	EN 61000-6-4/ All : 2011
Устойчивость к электромагнитным помехам	EN 61000-6-2: 2005
Место установки	Возможна вертикальная и горизонтальная установка
Сертификаты	CE, UL, FCC, ATEX, DNV

### 3.4.5. Технические характеристики

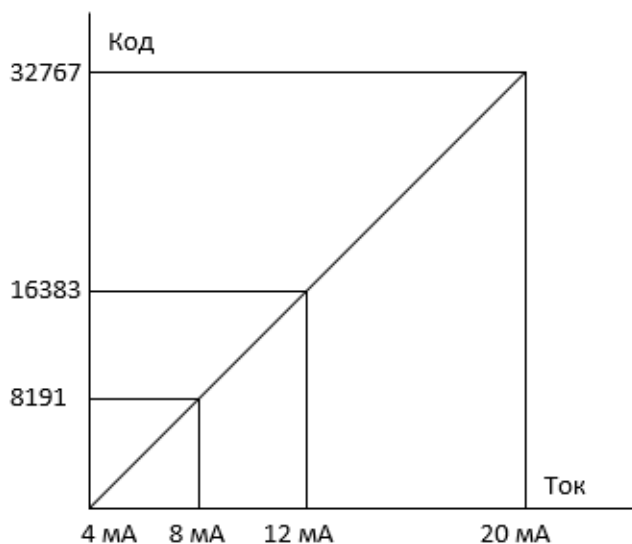
Параметры	Технические характеристики
<b>Характеристики выходов</b>	
Количество каналов	8 каналов (Несимметричный (с общей землей))
Индикаторы	1 статус шины G-Bus (зелёный)
Разрядность ЦАП	16 бит (включая знак) 15 бит: 0.49 мкА / бит
Диапазоны выходного тока	4 ~ 20 мА
Формат данных	16-битное целое число
Погрешность модуля	± 0.1% шкалы при температуре окружающей среды 25 °C ± 0.3% шкалы при -25 °C, 60 °C
Сопrotивление нагрузки	Максимум 200 Ом
Диагностика	Диагностика отключения полевого питания: индикатор мигает Полевое питание включено: индикатор горит
Время преобразования	0.25 мс / все каналы
Калибровка полевых устройств	Не требуется
Общие контакты	8 контактов, 0 В (полевое питание) является общим (AGND)
<b>Общая спецификация</b>	
Рассеяние мощности	Максимум 30 мА (5.0 В DC)
Изоляция	Ввод/вывод к адаптеру: есть изоляция Полевое питание: нет изоляции
Полевое питание (UL)	Напряжение питания: номинальное 24 В (DC), класс 2
Полевое питание	Напряжение питания: номинальное 24 В (DC) Диапазон напряжения: 18 ~ 28.8 В (DC) Рассеиваемая мощность: Максимум 130 мА (24 В DC)
Тип проводников	Кабель ввода/вывода Макс. 1.3 мм <sup>2</sup> (AWG 16)
Крутящий момент	0.8 Нм
Масса	72 г
Размер модуля	12 мм x 110 мм x 75 мм
«Горячая» замена	Поддерживается
<b>Условия эксплуатации</b>	<b>Обратитесь к «Эксплуатационная спецификация»</b>



### 3.4.6. Соотношение код / ток

Диапазон тока: 4 ~ 20 мА

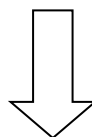
Ток	4.0 мА	8.0 мА	12.0 мА	20.0 мА
Код	0	8191	16383	32767



### 3.4.7. Соотношение данных модуля в таблице отображения

Таблица отображения (выходные данные)

№ Бита	7	6	5	4	3	2	1	0
Байт 0			Аналоговый вывод, Канал 0, Младший байт					
Байт 1			Аналоговый вывод, Канал 0, Старший байт					
Байт 2			Аналоговый вывод, Канал 1, Младший байт					
Байт 3			Аналоговый вывод, Канал 1, Старший байт					
Байт 4			Аналоговый вывод, Канал 2, Младший байт					
Байт 5			Аналоговый вывод, Канал 2, Старший байт					
Байт 6			Аналоговый вывод, Канал 3, Младший байт					
Байт 7			Аналоговый вывод, Канал 3, Старший байт					
Байт 8			Аналоговый вывод, Канал 4, Младший байт					
Байт 9			Аналоговый вывод, Канал 4, Старший байт					
Байт 10			Аналоговый вывод, Канал 5, Младший байт					
Байт 11			Аналоговый вывод, Канал 5, Старший байт					
Байт 12			Аналоговый вывод, Канал 6, Младший байт					
Байт 13			Аналоговый вывод, Канал 6, Старший байт					
Байт 14			Аналоговый вывод, Канал 7, Младший байт					
Байт 15			Аналоговый вывод, Канал 7, Старший байт					



Выходные данные модуля

	Аналоговый вывод, Канал 0 (Код)
	Аналоговый вывод, Канал 1 (Код)
	Аналоговый вывод, Канал 2 (Код)
	Аналоговый вывод, Канал 3 (Код)
	Аналоговый вывод, Канал 4 (Код)
	Аналоговый вывод, Канал 5 (Код)
	Аналоговый вывод, Канал 6 (Код)
	Аналоговый вывод, Канал 7 (Код)

### 3.4.8. Таблица параметров модуля

Объем таблицы параметров модуля: 4 байта

Параметры модуля

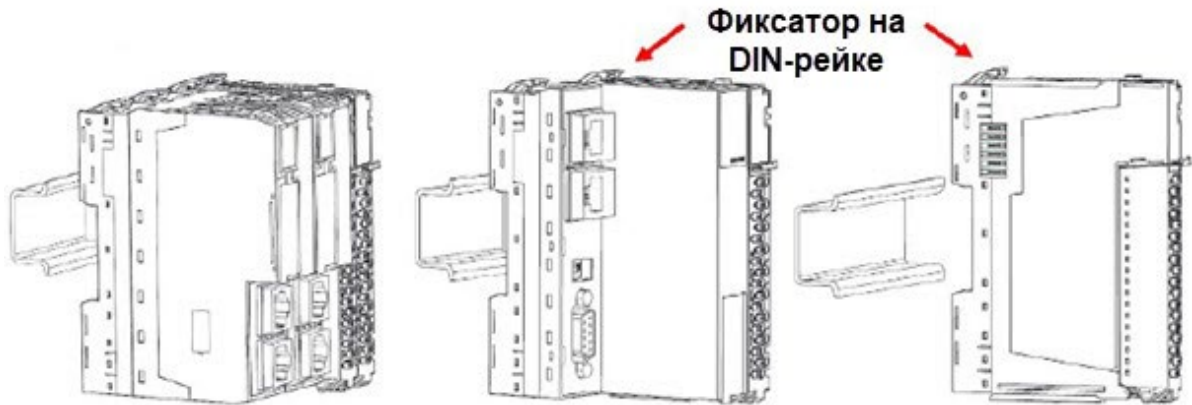
№ Бита	7	6	5	4	3	2	1	0
Байт 0	Действие при ошибке для канала 3	Действие при ошибке для канала 2	Действие при ошибке для канала 1	Действие при ошибке для канала 0				
	Действие при ошибке: <b>00:</b> Записать Уставку (Ошибка), <b>01:</b> Сохранить последнее значение, <b>10:</b> Записать нижний предел, <b>11:</b> Записать верхний предел							
Байт 1	Действие при ошибке для канала 7	Действие при ошибке для канала 6	Действие при ошибке для канала 5	Действие при ошибке для канала 4				
	Действие при ошибке: <b>00:</b> Записать Уставку (Ошибка), <b>01:</b> Сохранить последнее значение, <b>10:</b> Записать нижний предел, <b>11:</b> Записать верхний предел							
Байт 2	Уставка (Ошибка), Младший Байт							
Байт 3	Уставка (Ошибка), Старший Байт							

## 4. Монтаж и замена модулей

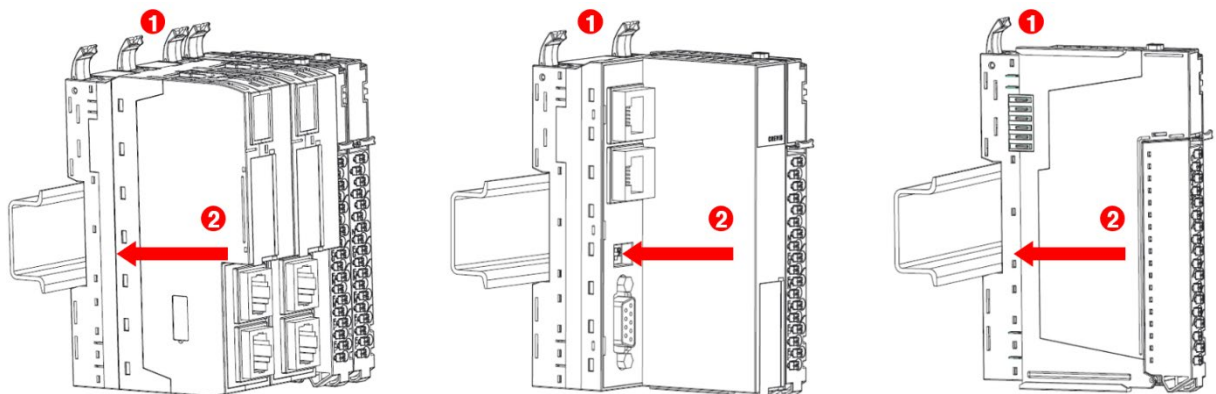
### 4.1. Монтаж модулей серии M

Как монтировать и демонтировать модули серии M на DIN-рейку:

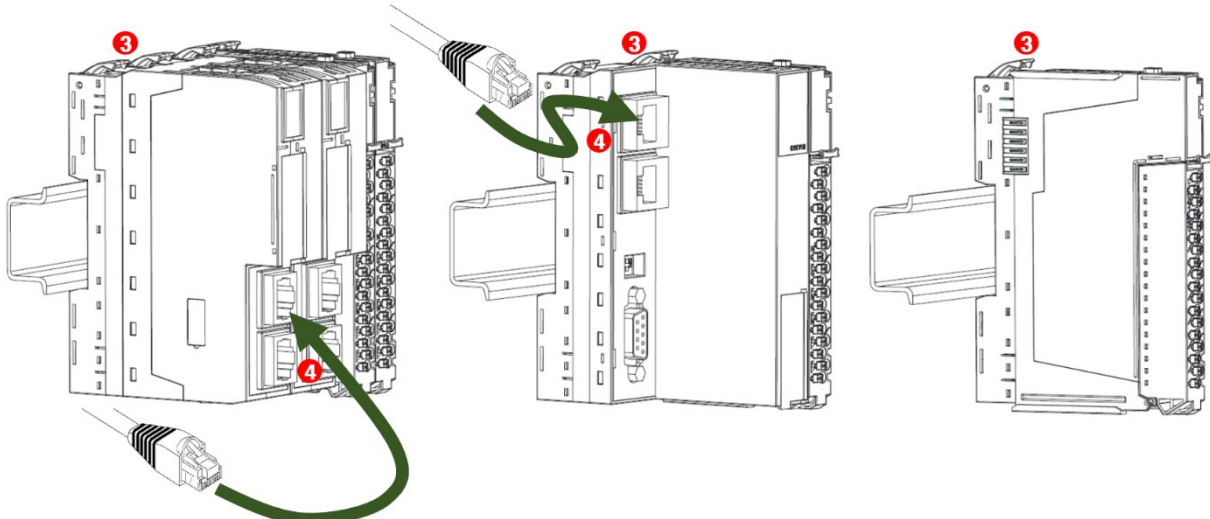
- 1) Подготовка



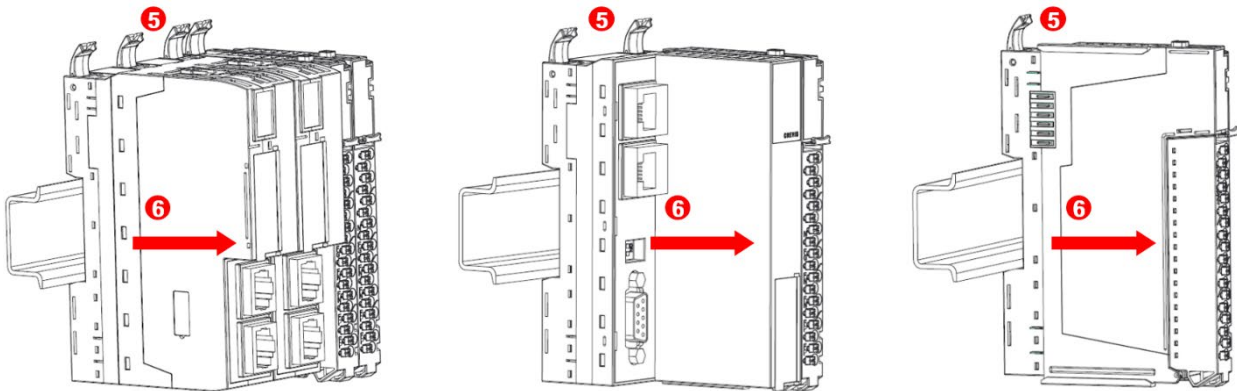
- 2) Разблокируйте «Фиксатор на DIN-рейке» как показано под цифрой (1).
- 3) Установите модуль на DIN-рейку.



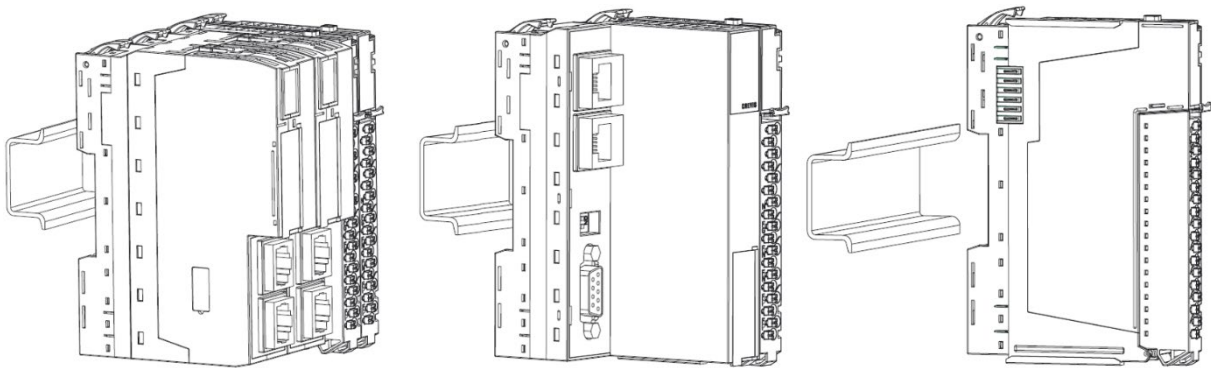
- 4) Зафиксируйте «Фиксатор на DIN-рейке» как показано под цифрой (3).
- 5) После того как модуль зафиксирован можно подключить кабель для коммуникации.



- 6) Чтобы снять модуль с DIN-рейки, сначала разблокируйте «Фиксатор на DIN-рейке», как показано под цифрой (5).
- 7) Потяните модуль в противоположную сторону от DIN-рейки.



- 8) Модуль снят.

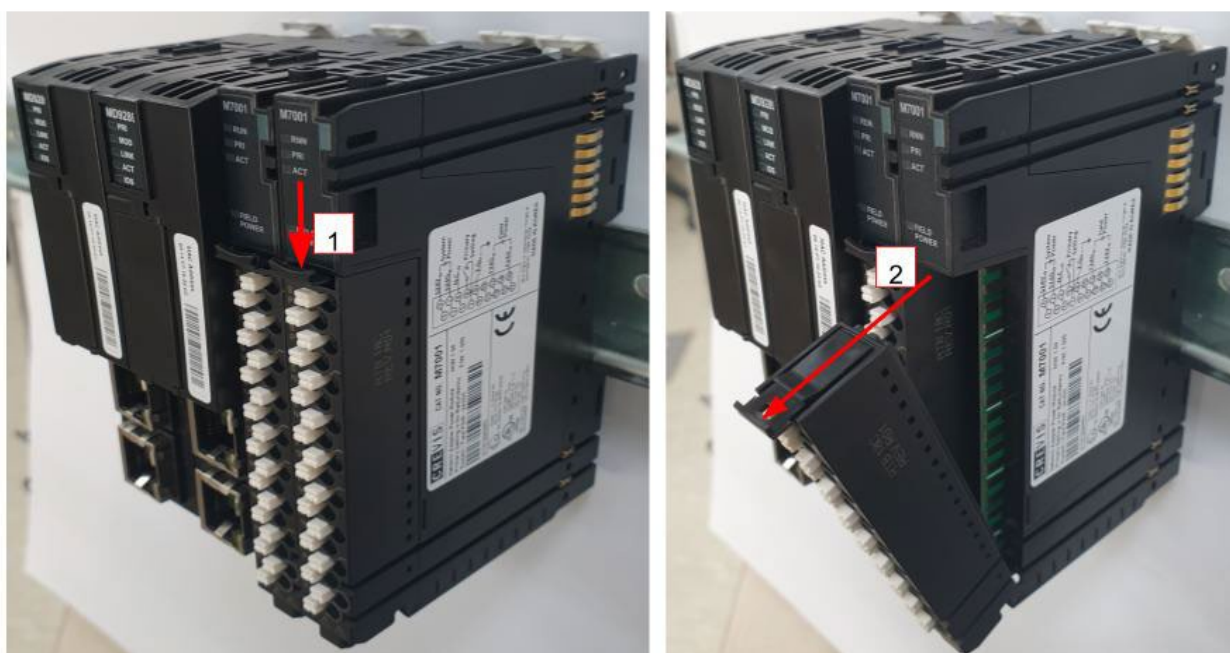


## 4.2. Замена модулей и функция горячей замены серии M

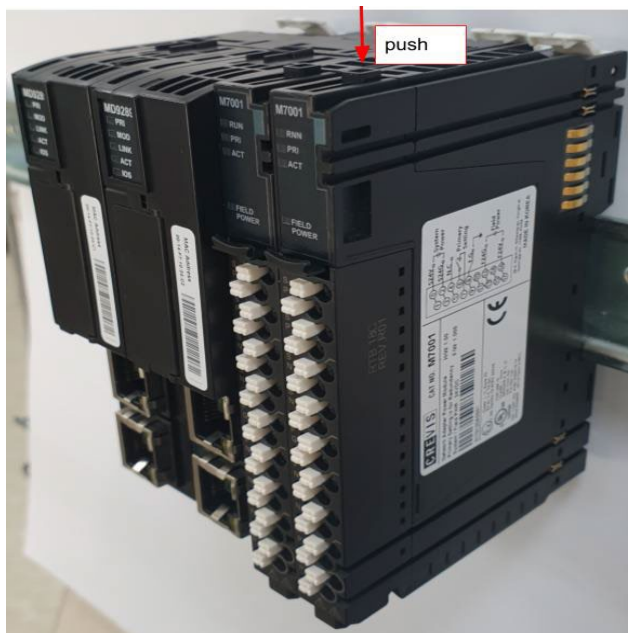
Модули ввода/вывода M-серии имеют возможность горячей замены для дополнительной безопасности вашей системы. Горячая замена — это технология, разработанная для замены нового модуля ввода/вывода без отключения основной системы.

### 4.2.1. Замена модуля ввода/вывода или модуля питания

1) Нажмите на кнопку-фиксатор на съемной клеммной колодке (RTB) и потяните, откинув клеммную колодку на сколько это возможно (как минимум на угол 90 градусов).



2) Нажмите на кнопку сверху модуля ввода/вывода или модуля питания и вытащите его по прямой линии.

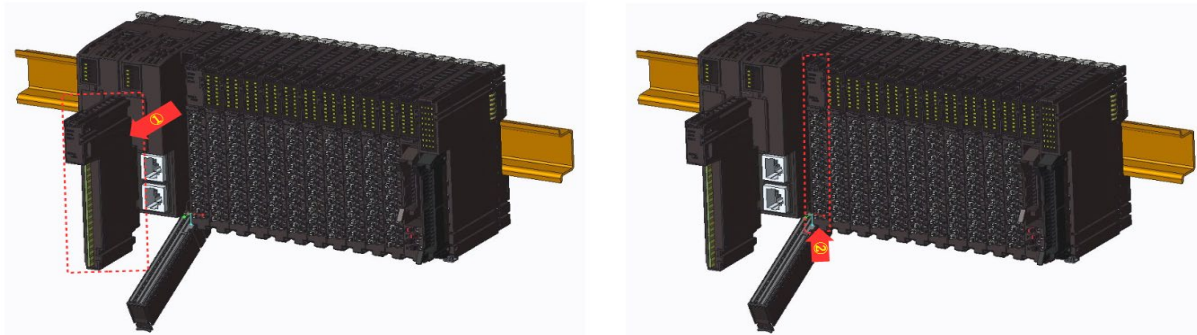


3) Держите новый модуль ввода/вывода или модуль питания за верх корпуса и осторожно вставьте его в базовый модуль.



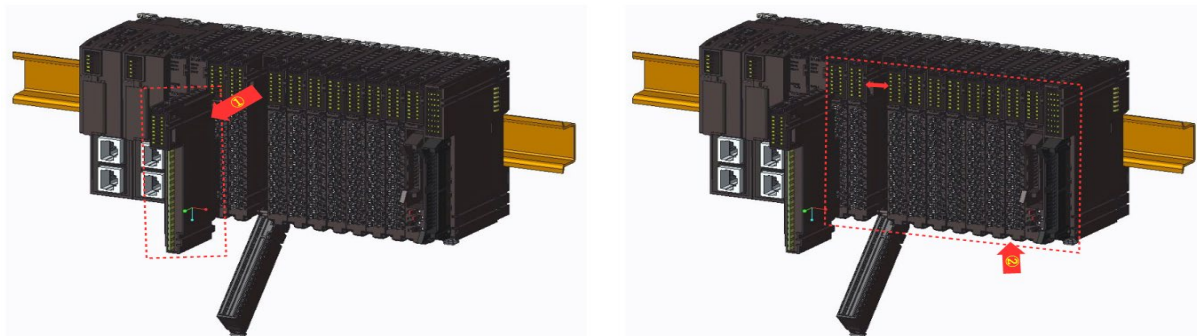
#### 4.2.2. Горячая замена модуля питания

Если один из модулей питания выходит из строя (①), остальные модули питания работают в обычном режиме (②). Для функции горячей замены модуля питания необходимо установить основное и вспомогательное питание. Дополнительную информацию см. в инструкции на модуль питания.



#### 4.2.3. Горячая замена модуля ввода/вывода

Даже если проблема возникает в модуле ввода-вывода (①), остальные модули, кроме проблемного модуля, могут нормально обмениваться данными (②). Если проблемный модуль восстановлен, нормальная работа может быть снова восстановлена. И каждый проблемный модуль должен быть заменен один за другим.





**Предупреждение !**

- ▶ При извлечении модуля могут образовываться искры. Убедитесь, что нет потенциально взрывоопасной среды.
- ▶ Вынимание или вставка модуля может временно привести все остальные модули в неопределенное состояние.
- ▶ Опасное контактное напряжение! Модули должны быть полностью отключены от питания на клеммной колодке.
- ▶ В случае перехода машины/системы в неопределенное состояние в результате удаления клеммной колодки (RTB), замена может производиться только после отключения машины/системы от источника питания.

**Осторожно !**

- ▶ Если вы удалили несколько модулей ввода-вывода по ошибке, вы должны подключить модули ввода-вывода один за другим, начиная с начала корзины.

**Внимание !**

- ▶ Модуль может быть выведен из строя электростатическим разрядом. Пожалуйста, убедитесь, что рабочее оборудование правильно заземлено.